

SOLIDPERFIL

Sistema soporte para instalaciones

Ventajas

Sin cambio de herramientas

A diferencia de la colocación tradicional, los paneles de instalaciones se colocan con las mismas herramientas de instalación de tabiques y trasdosados.

Sin fraguado

Sin la intervención de la pasta de agarre y siendo con materiales no flexibles, impide el movimiento de la instalación y en su caso la modificación de su posición.

Continuidad

Una vez colocada las primeras caras y las estructuras de todos los trasdosados se puede realizar la colocación de todas las instalaciones en su lugar definitivo.



Seguridad

Con este sistema las instalaciones quedan totalmente sujetas mediante bridas o tornillos impidiendo la pérdida de alguna de ellas.

Planimetría

Podemos regular el grosor de la instalación de una manera sencilla, mecánica y eficaz sin necesidad de tener instalada la placa dejándola en su planimetría correspondiente.

Rapidez

La rápida colocación de cualquier instalación bien sea en primeras caras o en segundas, agiliza el cierre de la obra y en consecuencia el tiempo empleado en ella.



Cada accesorio se sirve en cajas separadas.
El panel incluye instrucciones para su manipulación en medidas especiales.



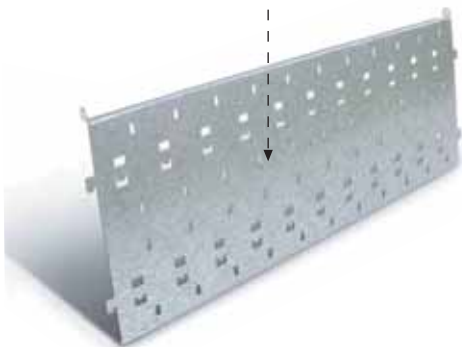
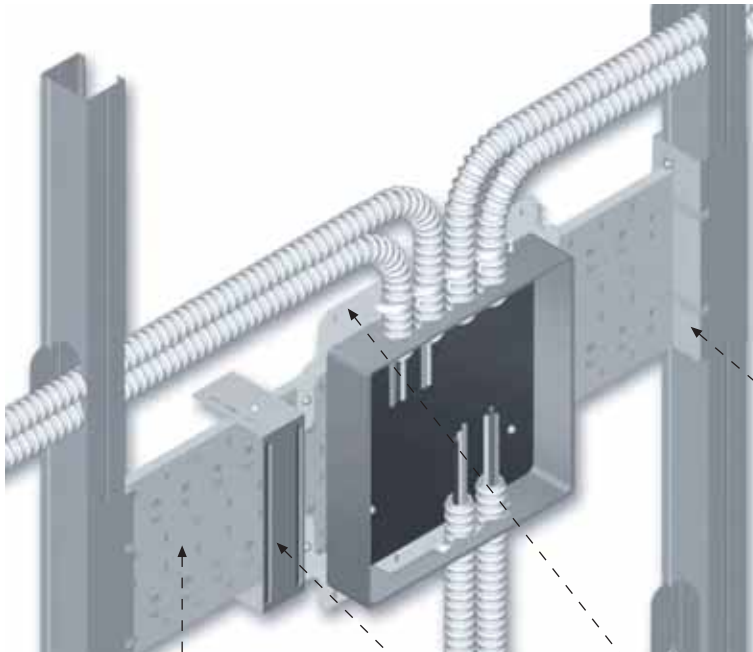
Sistema soporte para instalaciones

Definición

Consiste en dos soportes laterales que se sujetan a los montantes y en ellos se cuelga el panel sobre el que podrá fijar todo tipo de instalación. Así de sencillo, así de cómodo.

Instalaciones más sencillas, más rápidas, más limpias

El sistema soporte para instalaciones que le facilitará el anclaje de cualquier tipo de instalación, en trasdosados y tabiques. La manera más inteligente de fijar las instalaciones.



Panel de instalación



Refuerzo



Alargado



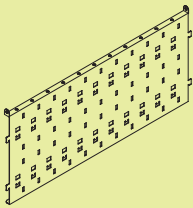
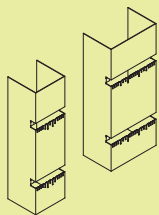
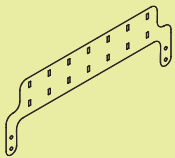

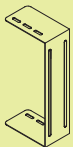

Soporte



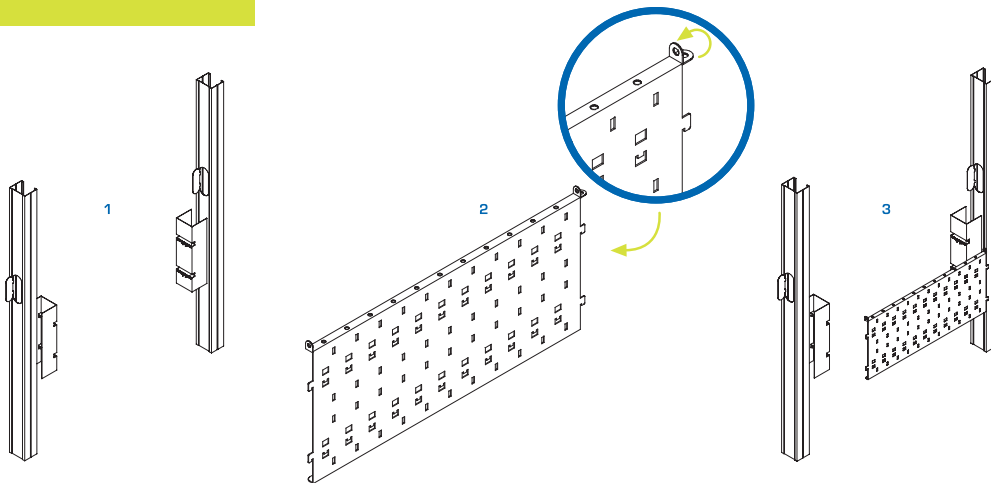
SOLIDPERFIL

Componentes del sistema

Son un conjunto de componentes técnicos en el mercado diseñados y creados por SOLIDPERFIL destinados a la fijación y ajuste de cualquier tipo de instalaciones.

1 PANEL DE INSTALACIÓN	DESCRIPCIÓN	ALTO	ANCHO	FONDO	CÓDIGO	ENTREGA
	<p>Es un producto único en el mercado, diseñado y creado por SOLIDPERFIL, consistente en un panel de acero galvanizado de 0,8 mm en forma de U y con un troquel especial que facilita la sujeción de los tubos eléctricos y demás instalaciones comunes en tabiques y trasdosados.</p>	149	345	9	SDPA4001	12 Ud/Caja
		149	555	9	SDPA6001	12 Ud/Caja
2 SOPORTE PANEL	DESCRIPCIÓN	ALTO	ANCHO	FONDO	CÓDIGO	ENTREGA
	<p>Forma parte de los sistemas del anclaje del panel de instalaciones, van colocados a los extremos del panel, además también sirve como medidor de la profundidad del panel a fijar según el tipo de instalación a sujetar. Existen diferentes medidas según sea el montante. Elemento de acero galvanizado de 0,6 mm de grosor.</p>	168	45	44	SDSPA451	24 Ud/Caja
		168	70	44	SDSPA701	24 Ud/Caja
3 ALARGO PANEL	DESCRIPCIÓN	ALTO	ANCHO	FONDO	CÓDIGO	ENTREGA
	<p>Pieza realizada en acero galvanizado de 0,6 mm de espesor, nos va a permitir la sujeción de los tubos especialmente eléctricos cuando la caja de derivación sea más grande que el panel de instalación.</p>	90	250	0,6	SDALPA1	24 Ud/Caja
4 SOPORTE PLANO	DESCRIPCIÓN	ALTO	ANCHO	FONDO	CÓDIGO	ENTREGA
	<p>Al igual que el anterior, también forma parte del sistema de anclaje pero con características diferentes. Nos permite colocar el panel de instalaciones más allá de la estructura del montante, dando solución a cajas u otras instalaciones de mayor profundidad que los montantes,</p>	165	119	0,8	SDSPL1	24 Ud/Caja
5 REFUERZO PANEL	DESCRIPCIÓN	ALTO	ANCHO	FONDO	CÓDIGO	ENTREGA
	<p>Pieza realizada en acero galvanizado de 0,8 mm de espesor, la cual nos va a permitir dar rigidez al panel en el momento que una instalación necesite menor movimiento o esté expuesto a fuertes movimientos por parte de futuros usuarios.</p>	150	40	68	SDREPA1	18 Ud/Caja
6 TORNILLO + TAPÓN	DESCRIPCIÓN	ALTO	ANCHO	FONDO	CÓDIGO	ENTREGA
	<p>Tornillo con tapón de seguridad para la protección de las instalaciones eléctricas.</p>	4,8	13		SDTT1	200 + 200 Ud/Caja

Montaje básico



Panel de instalación

1. Colocar los soportes de panel en los lados interiores del montaje (es aconsejable fijar un soporte, colocar el panel, ajustar su longitud y finalmente colocar el segundo soporte).
2. Doblar las alas de fijación.
3. Ajustar la profundidad de acuerdo con la instalación a anclar, fijando el panel a los soportes con tornillos MM.

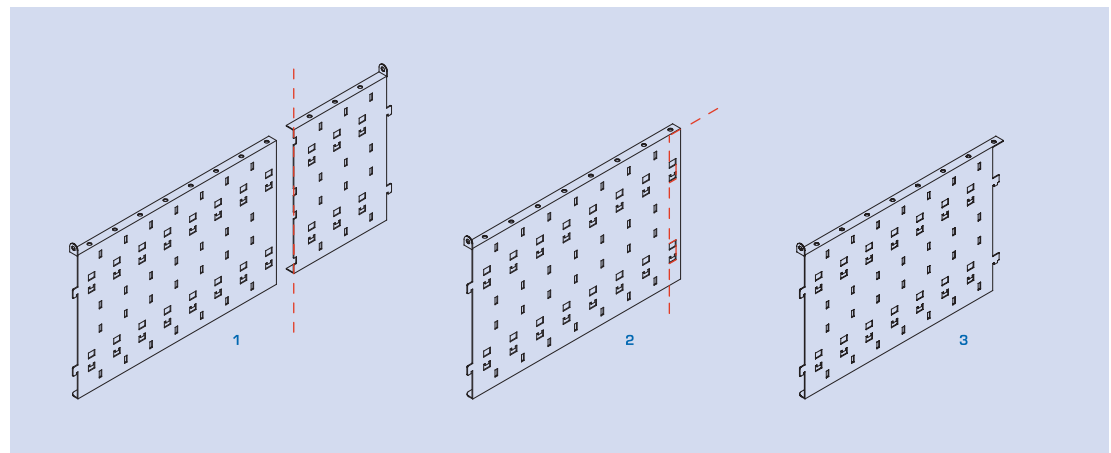
Corte del panel

Los paneles vienen en las medidas de la distancia estándar entre montantes (400 y 600 mm), pero para otras medidas el panel puede cortarse gracias a su troquel.

1. Medir y marcar en el panel la distancia menor que tendremos del primer gancho de profundidad.

2. Hacer un corte con la tijera en una distancia mayor a la establecida, para realizar el corte deseado con más precisión.

3. Cortar el panel repitiendo la forma del extremo original y doblar el ala de fijación.



 montajes en www.solidperfil.com



Mejoramos la imagen de la tabiquería seca



Tel. +34 93 804 32 78
Fax +34 93 805 36 06
info@solidperfil.com

Premios
CONSTRUMAT

PREMIOS Construmat
Primer premio al mejor producto para instalaciones

nan

PREMIOS NAN
Arquitectura y Construcción 2007 y 2008

Certificado 

sistema patentado 

SOLIDPERFIL

www.solidperfil.com

