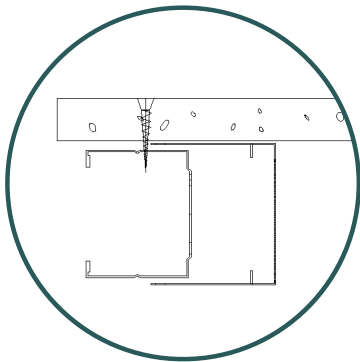


OBSTRUCCIÓN DEL TORNILLO

SE PUEDE DAR EL CASO QUE AL COLOCAR UN SOPORTE EN UN TABIQUE DONDE ESTE COLOCADA LA PRIMERA PLACA DE YESO LAMINADO EL TORNILLO DE SUJECCIÓN DE ESTA NO DEJE ENTRAR CON FACILIDAD EL SOPORTE.

EN ESTE CASO HAY DOS SOLUCIONES O BIEN QUITAR EL TORNILLO QUE NOS DIFICULTA LA ENTRADA DEL SOPORTE O BIEN RECORTAR EL SOPORTE.

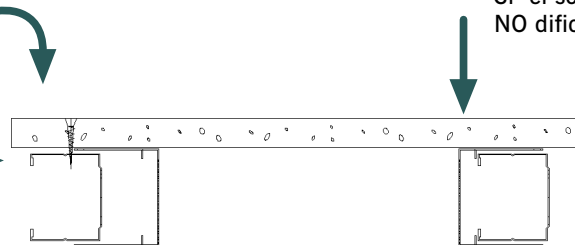
RECORTAR EL SOPORTE



NO ESTANDO COLOCADO ADECUADAMENTE EL SOPORTE DEL PANEL, REDUCE LA DISTANCIA ENTRE SOPORTES Y DIFICULTA LA INSTALACIÓN DEL PANEL EN SU MEDIDA ESTÁNDAR.

A- PERFIL MONTANTE.
B- SOPORTE DEL PANEL.

OBSTRUCCIÓN DEL TORNILLO



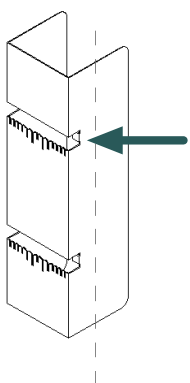
Si el soporte esta entre dos tornillos
NO dificulta su colocación.

1º PASO: MARCAR, CORTAR

MARCAR EN EL SOPORTE LA LÍNEA DE CORTE.
MANTENIENDO SIEMPRE LA ZONA DE SEGURIDAD.

2º PASO: INSTALAR.

ENTRANDO PARTE DEL LATERAL CORTADO DEL SOPORTE
LA INSTALACIÓN QUEDARA PERFECTAMENTE SUJETA.



ZONA DE SEGURIDAD.
Es importante que el corte no deforme el soporte si es preciso hacer un corte anterior al necesario para cortar luego con mayor precisión.

Figura del soporte ya cortado.

