

COLOCACIÓN DEL SOPORTE PLANO

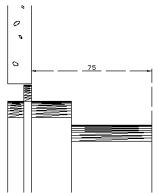
UNA DE LAS INSTALACIONES CON MAYOR DIFICULTAD COLOCADA DE LA FORMA TRADICIONAL (PASTA DE AGARRE) ES LAS CAJAS DONDE SE ALBERGAN DIFERENCIALES, SIENDO SIEMPRE DE GRANDES DIMENSIONES Y MUY CARGADAS DE TUBOS ELÉCTRICOS. SIN EMBARGO CON EL SISTEMA SOLIDPERFIL SE CONVIERTE EN UNA INSTALACIÓN SENCILLA Y SEGURA.

Ej.; COLOCACIÓN DE UNA CAJA DE DIFERENCIALES CONVENCIONAL.

NORMALMENTE LAS CAJAS PARA DIFERENCIALES ELÉCTRICOS SON DE GRANDES DIMENSIONES Y POR ESO UTILIZAREMOS CASI SIEMPRE PANEL DE INSTALACIONES PARA MODULAJE EN 600 Mm.

1º PASO: MARCAR, CORTAR

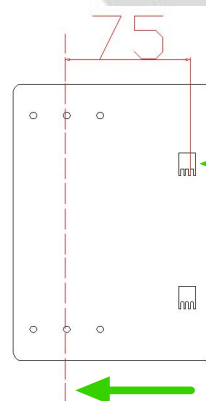
MEDIR EL GRUESO TOTAL DE LA CAJA Y DESCONTAR EL GRUESO DE LA PLACA/S.



Es aconsejable tomar la profundidad desde el centro del dentado de regulación de esta forma una vez anclado en el montante dispondremos de un pequeño juego de regulación.

Situación del panel de instalaciones.

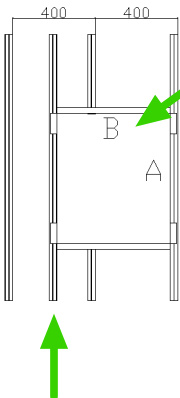
Placa 15mm.
Caja 90mm.



Zona de regulación.

Línea de corte.

2º PASO: FORMACIÓN DE LA ESTRUCTURA



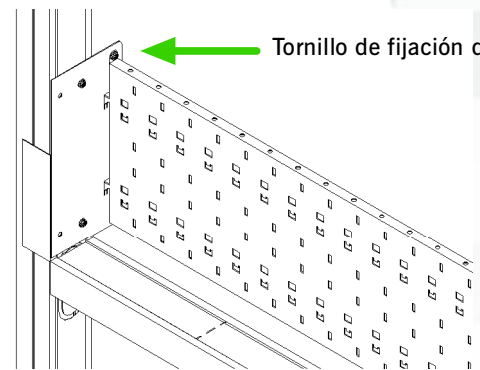
Es importante recercar el perímetro de la caja con canal. Dando un espacio sobrante en alto.

A - Alto de la caja más el alto del soporte.
B - Ancho del panel. (550 Mm.)

Posteriormente se ancla el soporte plano en las esquinas de la estructura con tornillos MM.

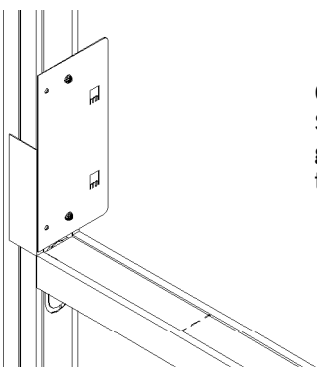
Finalmente colocaremos el panel de instalación, fijaremos la caja de diferenciales y amarraremos los tubos eléctricos mediante bridas de plástico.

Perfil de modulación del panel de instalaciones.
No influye en la modulación de la estructura.



Tornillo de fijación del panel.

3º PASO: INSTALACIÓN DEL SOPORTE



Colocar el soporte raseado con la estructura.
Si la caja es muy alta y tiene que albergar gran cantidad de diferenciales colocar tres o más paneles de instalación.

